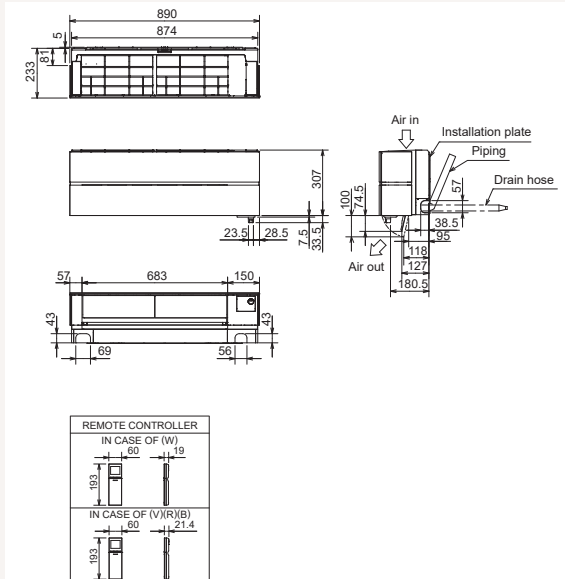
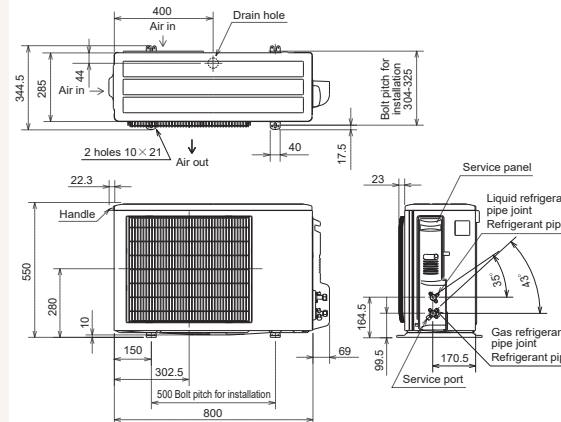


# Productfiche

## MUZ-LN25VGHZ2 | MSZ-LN25VG2V



| Buitenunit           |                         | MUZ-LN25VGHZ2  |                                       |                                       |
|----------------------|-------------------------|--|---------------------------------------|---------------------------------------|
| Binnenunit           |                         | MSZ-LN25VG2V   |                                       |                                       |
| Set                  | Koeling                 | Nominale capaciteit                                    | kW 2,5 (0,8~3,5)                      |                                       |
|                      |                         | Opgenomen vermogen                                     | kW 0,485                              |                                       |
|                      |                         | SEER of $\eta_{s,c}$                                   | 10,5                                  |                                       |
|                      |                         | Seizoensenergieklasse                                  | A+++                                  |                                       |
|                      |                         | Jaarlijks energieverbruik                              | kWh 83                                |                                       |
| Set                  | Verwarming              | Nominale capaciteit                                    | kW 3,2 (1,0~6,3)                      |                                       |
|                      |                         | Opgenomen vermogen                                     | kW 0,600                              |                                       |
|                      |                         | SCOP of $\eta_{s,h}$                                   | 5,2                                   |                                       |
|                      |                         | Seizoensenergieklasse                                  | A+++                                  |                                       |
|                      |                         | Jaarlijks energieverbruik                              | kWh 861                               |                                       |
| Specificaties        | Koeling                 | Capaciteit bij -10°C (max)                             | kW 4,11                               |                                       |
|                      |                         | Afmetingen (B x D x H)                                 | mm 800 x 285 x 550                    |                                       |
|                      |                         | Gewicht  | kg 34,0                               |                                       |
|                      |                         | Geluidsvermogen  | dB(A) 60                              |                                       |
|                      |                         | Geluidsdruk  | dB(A) 46                              |                                       |
|                      | Verwarming              | Luchtvolume  | m <sup>3</sup> /u 1.884               |                                       |
|                      |                         | Toepassingsgebied                                      | °C -10~46                             |                                       |
|                      |                         | Geluidsdruk  | dB(A) 49                              |                                       |
|                      |                         | Luchtvolume  | m <sup>3</sup> /u 1.644               |                                       |
|                      |                         | Toepassingsgebied                                      | °C -25~+24                            |                                       |
| Buitenunit           | Koeltechnische gegevens | Diameter vloeistof- & gasleiding                       | " 1/4 - 3/8                           |                                       |
|                      |                         | Maximale leidinglengte                                 | m 20                                  |                                       |
|                      |                         | Maximaal hoogteverschil                                | m 12                                  |                                       |
|                      |                         | Koelmiddel   | R32                                   |                                       |
|                      |                         | Hoeveelheid koelmiddel                                 | kg 0,9                                |                                       |
|                      |                         | CO <sub>2</sub> -equivalent                            | ton 0,574                             |                                       |
|                      |                         | Koelmiddelvoervulling voor                             | m 10                                  |                                       |
|                      |                         | Navulhoeveelheid koelmiddel                            | g/m 20                                |                                       |
|                      |                         | Maximale koelmiddelvulling                             | kg 1,1                                |                                       |
|                      |                         | CO <sub>2</sub> -equivalent bij max. koelmiddelvulling | ton 0,709                             |                                       |
| Elektrische gegevens | Voedingsspanning        | V;f;Hz 230;1;50  |                                       |                                       |
|                      | Voedingskabel           | mm <sup>2</sup> 3G 2,5                                 |                                       |                                       |
|                      | Afzekering              | A 10   |                                       |                                       |
| Binnenunit           | Specificaties           | Afmetingen (B x D x H)                                 | mm 890 x 233 x 307                    |                                       |
|                      |                         | Gewicht  | kg 15,5                               |                                       |
|                      |                         | Koeling  | Geluidsvermogen                       | dB(A) 58                              |
|                      |                         |  | Geluidsdruk                           | dB(A) 19-23-29-36-42                  |
|                      |                         | Verwarming   | Luchtvolume                           | m <sup>3</sup> /u 282-354-426-552-744 |
|                      | Geluidsdruk             |  | dB(A) 19-24-29-38-45                  |                                       |
|                      | Elektrische gegevens    | Luchtvolume  | m <sup>3</sup> /u 270-396-450-660-834 |                                       |
|                      |                         | Beschikbare statische druk                             | Pa 0                                  |                                       |
|                      |                         | Voedingsspanning                                       | V;f;Hz Via de buitenunit              |                                       |
|                      |                         | Voedingskabel  | mm <sup>2</sup> -                     |                                       |
| Afzekering           |                         | A -  |                                       |                                       |
| Communicatiekabel    | mm <sup>2</sup> 4G 2,5  |  |                                       |                                       |



# Fiche produit

## MUZ-LN25VGHZ2 | MSZ-LN25VG2V



| Unité extérieure                              |                        | MUZ-LN25VGHZ2                   |                                       |                                       |                                |
|---|------------------------|---------------------------------|---------------------------------------|---------------------------------------|--------------------------------|
| Unité intérieure                              |                        | MSZ-LN25VG2V                    |                                       |                                       |                                |
| Set   | Froid                  | Capacité nominale               | kW 2,5 (0,8~3,5)                      |                                       |                                |
|   |                        | Puissance absorbée              | kW 0,485                              |                                       |                                |
|   |                        | SEER ou $\eta_{s,c}$            | 10,5                                  |                                       |                                |
|   |                        | Classe énergétique saisonnier   | A+++                                  |                                       |                                |
|   |                        | Consommation annuelle d'énergie | kWh 83                                |                                       |                                |
| Set   | Chauffage              | Capacité nominale               | kW 3,2 (1,0~6,3)                      |                                       |                                |
|   |                        | Puissance absorbée              | kW 0,600                              |                                       |                                |
|   |                        | SCOP ou $\eta_{s,h}$            | 5,2                                   |                                       |                                |
|   |                        | Classe énergétique saisonnier   | A+++                                  |                                       |                                |
|   |                        | Consommation annuelle d'énergie | kWh 861                               |                                       |                                |
| Unité extérieure                              | Spécifications         | Dimensions (L x P x H)          | mm 800 x 285 x 550                    |                                       |                                |
|   |                        | Poids                           | kg 34,0                               |                                       |                                |
|   |                        | Froid                           | Puissance acoustique                  | dB(A) 60                              |                                |
|   |                        |                                 | Pression acoustique                   | dB(A) 46                              |                                |
|   |                        |                                 | Débit d'air                           | m <sup>3</sup> /h 1.884               |                                |
|   |                        |                                 | Plage de fonctionnement               | °C -10~46                             |                                |
|   |                        | Chauffage                       | Pression acoustique                   | dB(A) 49                              |                                |
|   |                        |                                 | Débit d'air                           | m <sup>3</sup> /h 1.644               |                                |
|   |                        | Plage de fonctionnement         | °C -25~+24                            |                                       |                                |
|   |                        | Unité extérieure                | Données frigorifiques                 | Diamètre conduite liquide & gaz       | " 1/4 - 3/8                    |
| Longueur maximale                             | m 20                   |                                 |                                       |                                       |                                |
| Dénivellation maximale                        | m 12                   |                                 |                                       |                                       |                                |
| Type de fluide frigorigène                    | R32                    |                                 |                                       |                                       |                                |
| Précharge de fluide frigorigène               | kg 0,9                 |                                 |                                       |                                       |                                |
| Précharge de fluide frigorigène pour          | m 10                   |                                 |                                       |                                       |                                |
| Volume de mise à niveau du fluide frigorigène | g/m 20                 |                                 |                                       |                                       |                                |
| Équivalent CO <sub>2</sub>                    | tonnes 0,574           |                                 |                                       |                                       |                                |
| Charge de fluide frigorigène maximale         | kg 1,1                 |                                 |                                       |                                       |                                |
| Équivalent CO <sub>2</sub> en charge maximale | tonnes 0,709           |                                 |                                       |                                       |                                |
| Unité extérieure                              | Données électriques    | Alimentation électrique         | V;ph;Hz 230;1;50                      |                                       |                                |
|   |                        | Câble d'alimentation            | mm <sup>2</sup> 3G 2,5                |                                       |                                |
|   |                        | Taille de fusible recommandée   | A 10                                  |                                       |                                |
| Unité intérieure                              | Spécifications         | Dimensions (L x P x H)          | mm 890 x 233 x 307                    |                                       |                                |
|   |                        | Poids                           | kg 15,5                               |                                       |                                |
|   |                        | Froid                           | Puissance acoustique                  | dB(A) 58                              |                                |
|   |                        |                                 | Pression acoustique                   | dB(A) 19-23-29-36-42                  |                                |
|   |                        | Chauffage                       | Débit d'air                           | m <sup>3</sup> /h 282-354-426-552-744 |                                |
|   |                        |                                 | Pression acoustique                   | dB(A) 19-24-29-38-45                  |                                |
|   |                        | Débit d'air                     | m <sup>3</sup> /h 270-396-450-660-834 |                                       |                                |
|   |                        | Pression statique disponible    | Pa 0                                  |                                       |                                |
|   |                        | Unité intérieure                | Données électriques                   | Alimentation électrique               | V;ph;Hz Via l'unité extérieure |
|   |                        |                                 |                                       | Câble d'alimentation                  | mm <sup>2</sup> -              |
| Taille de fusible recommandée                 | A -                    |                                 |                                       |                                       |                                |
| Câble de communication                        | mm <sup>2</sup> 4G 2,5 |                                 |                                       |                                       |                                |

